

Bedienungsanleitung

DFN 5/6

Dunstabzug

Danke, dass Sie sich für den Kauf eines unserer Produkte entschieden haben. Ihr Gerät genügt hohen Ansprüchen und seine Bedienung ist einfach. Nehmen Sie sich trotzdem Zeit, diese Bedienungsanleitung zu lesen. So werden Sie mit Ihrem Gerät vertraut und können es optimal und störungsfrei benutzen.

Beachten Sie bitte die Sicherheitshinweise.

Änderungen

Text, Bild und Daten entsprechen dem technischen Stand des Gerätes zur Zeit der Drucklegung dieser Bedienungsanleitung. Änderungen im Sinne der Weiterentwicklung bleiben vorbehalten.

Gültigkeitsbereich

Die Modellnummer entspricht den ersten Stellen auf dem Typenschild. Diese Bedienungsanleitung gilt für:

Typ	Produktfamilie	Massystem
DFN5	61026	55
DFN6	61027	60

Ausführungsabweichungen sind im Text erwähnt.

Inhaltsverzeichnis

1	Sicherheitshinweise	4
1.1	Verwendete Symbole	4
1.2	Allgemeine Sicherheitshinweise	4
1.3	Vor der ersten Inbetriebnahme	5
1.4	Bestimmungsgemäße Verwendung	5
1.5	Zum Gebrauch	5
2	Gerätebeschreibung	7
2.1	Einleitung.....	7
2.2	Abluftbetrieb	7
2.3	Umluftbetrieb	7
2.4	Ausrüstung.....	7
2.5	Aufbau	7
2.6	Bedienelemente	8
3	Bedienung	8
3.1	Gerät einschalten.....	8
3.2	Absauggebläse	8
3.3	Beleuchtung.....	9
3.4	Gerät ausschalten	9
4	Pflege und Wartung	9
4.1	Gehäuse reinigen	9
4.2	Metall-Fettfilter	9
4.3	Longlife Aktivkohlefilter	11
4.4	Standard Aktivkohlefilter.....	12
4.5	LED-Lampen ersetzen.....	13
5	Störungen selbst beheben	13
5.1	Was tun wenn.....	13
6	Zubehör und Ersatzteile	14
7	Technische Daten	14
7.1	Produktdatenblatt.....	14
8	Entsorgung	16
9	Stichwortverzeichnis	17
10	Notizen	18
11	Service & Support	19
	Kurzanleitung	20

1 Sicherheitshinweise

1.1 Verwendete Symbole



Kennzeichnet alle für die Sicherheit wichtigen Anweisungen.

Nichtbeachtung kann zu Verletzungen, Schäden am Gerät oder an der Einrichtung führen!



Informationen und Hinweise, die zu beachten sind.



Informationen zur Entsorgung




Informationen zur Bedienungsanleitung

- ▶ Markiert Arbeitsschritte, die Sie der Reihe nach ausführen müssen.
 - Beschreibt die Reaktion des Gerätes auf Ihren Arbeitsschritt.
- Markiert eine Aufzählung.

1.2 Allgemeine Sicherheitshinweise



- Gerät erst nach dem Lesen der Bedienungsanleitung in Betrieb nehmen.
- 
- Diese Geräte können von Kindern ab 8 Jahren und darüber und von Personen mit reduzierten physischen, sensorischen oder mentalen Fähigkeiten oder Mangel an Erfahrung und/oder Wissen benutzt werden, wenn sie beaufsichtigt oder bezüglich des sicheren Gebrauchs des Gerä-

tes unterwiesen wurden und die daraus resultierenden Gefahren verstanden haben. Kinder dürfen nicht mit dem Gerät spielen. Reinigung und Benutzer-Wartung dürfen nicht durch Kinder ohne Beaufsichtigung durchgeführt werden.

- Falls ein Gerät nicht mit einer Netzanschlussleitung und einem Stecker oder anderen Mitteln zum Abschalten vom Netz ausgerüstet ist, die an jedem Pol eine Kontaktöffnungsweite entsprechend den Bedingungen der Überspannungskategorie III für volle Trennung aufweist, ist eine Trennvorrichtung in die festverlegte elektrische Installation nach den Errichtungsbestimmungen einzubauen.
- Falls die Netzanschlussleitung dieses Gerätes beschädigt wird, muss sie durch den Hersteller oder seinen Service oder eine ähnlich qualifizierte Person ersetzt werden, um Gefährdungen zu vermeiden.

1.3 Vor der ersten Inbetriebnahme

- Das Gerät darf nur gemäss separater Installationsanleitung montiert und an das Stromnetz angeschlossen werden. Lassen Sie die notwendigen Arbeiten von einem konzessionierten Installateur/Elektriker ausführen.
- Bei der Ableitung der Abluft sind die behördlichen Vorschriften zu beachten.
- Entsorgen Sie das Verpackungsmaterial gemäss den örtlichen Vorschriften.

1.4 Bestimmungsgemässe Verwendung

- Das Gerät ist zum Absaugen von Dunst über einer Kochstelle im Haushalt vorgesehen.
- Reparaturen, Veränderungen oder Manipulationen am oder im Gerät, insbesondere an Strom führenden Teilen, dürfen nur durch den Hersteller, seinen Kundendienst oder eine ähnlich qualifizierte Person ausgeführt werden. Unsachgemässe Reparaturen können zu schweren Unfällen, Schäden am Gerät und an der Einrichtung sowie zu Betriebsstörungen führen. Beachten Sie bei einer Betriebsstörung am Gerät oder im Falle eines Reparaturauftrages die Hinweise im Kapitel 'Service & Support'. Wenden Sie sich bei Bedarf an unseren Kundendienst.
- Es dürfen nur Original-Ersatzteile verwendet werden.
- Bewahren Sie die Bedienungsanleitung sorgfältig auf, damit Sie jederzeit nachschlagen können.

1.5 Zum Gebrauch

- Falls das Gerät sichtbare Beschädigungen aufweist, nehmen Sie es nicht in Betrieb und wenden Sie sich an unseren Kundendienst.
- Sobald eine Funktionsstörung entdeckt wird, muss das Gerät vom Stromnetz getrennt werden.
- Während des Betriebes des Absauggebläses muss eine ausreichende Frischluftzufuhr gewährleistet sein, um Unterdruck im Küchenraum zu vermeiden und um die optimale Ablufförderung zu ermöglichen.
- Vermeiden Sie querströmende Zugluft, welche den Dunst über der Kochstelle wegblasen könnte.
- Bei gleichzeitigem Benutzen von anderen Geräten – welche mit Gas oder anderen Brennstoffen betrieben werden – muss eine ausreichende Frischluftzufuhr gewährleistet sein. Gilt nicht für Umluftgeräte.
- Bei gleichzeitigem Betrieb von Feuerungen (z. B. Holz-, Gas-, Öl- oder Kohleheizgeräte) ist ein gefahrloser Betrieb nur möglich, wenn am Standort des Gerätes der Raumunterdruck von 4 Pa (0,04 mbar) nicht überschritten wird. Vergiftungsgefahr! Eine ausreichende Frischluftzufuhr muss gewährleistet sein, z. B. durch nicht verschliessbare Öffnungen in Türen oder -Fenstern und in Verbindung mit Zuluft-/Abluftmauerkasten oder durch andere technische Massnahmen.
- Bei Reinigungsarbeiten ist darauf zu achten, dass kein Wasser in das Gerät eindringen kann. Verwenden Sie ein nur mässig feuchtes Tuch. Niemals das Gerät innen oder aussen mit Wasser oder mit einem Dampfreinigungsgerät abspritzen. Eindringendes Wasser kann Schäden verursachen.
- Zugängliche Teile können beim Gebrauch mit Kochgeräten heiss werden.

Vorsicht Verbrennungsgefahr!

- Beim Frittieren auf der Kochstelle ist das Gerät während des Betriebes dauernd zu beaufsichtigen. Das im Frittiergerät verwendete Öl kann sich bei Überhitzung selbst entzünden und einen Brand verursachen. Daher ist die Öltemperatur zu überwachen und unter dem Zündpunkt zu halten. Achten Sie auch auf die Sauberkeit des Öls, verschmutztes Öl kann sich leichter selbst entzünden.

Vorsicht Lebensgefahr!

- Verpackungsteile, z. B. Folien und Styropor, können für Kinder und Tiere gefährlich sein. Erstickungsgefahr! Verpackungsteile von Kindern und Tieren fernhalten.
- Bei Wartungsarbeiten am Gerät, auch beim Ersetzen von Lampen, ist das Gerät stromlos zu machen: Schraubverbindungen ganz aus den Fassungen herausnehmen bzw. Sicherungsautomaten abschalten oder Netzstecker ausziehen.

Geräteschäden vermeiden

- Die Reinigungsintervalle sind einzuhalten. Bei Nichtbefolgung dieser Anweisung kann infolge zu starker Fettbelastung der Metall-Fettfilter Feuergefahr bestehen.

2 Gerätebeschreibung

2.1 Einleitung

Das Gerät dient zum Absaugen von Dunst über einer Kochstelle im Haushalt und kann im Abluft- oder Umluftbetrieb eingesetzt werden.



Abluftbetrieb



Umluftbetrieb

2.2 Abluftbetrieb

Die über der Kochstelle anfallenden Dünste werden mit einem Gebläse abgezogen. Durch den Metall-Fettfilter wird die Abluft gereinigt, nachfolgend über einen Stutzen mit integrierter Rückstauklappe und Abluftleitung ins Freie geführt.



Während des Betriebes muss eine ausreichende Frischluftzufuhr gewährleistet sein. Abluft braucht Zuluft.

2.3 Umluftbetrieb

Die über der Kochstelle anfallenden Dünste werden im Anschluss an den Metall-Fettfilter über einen Aktivkohlefilter weitgehend von störenden Gerüchen befreit und über die seitlich im Abzug angebrachten Luftschlitze in den Raum zurückgeführt.



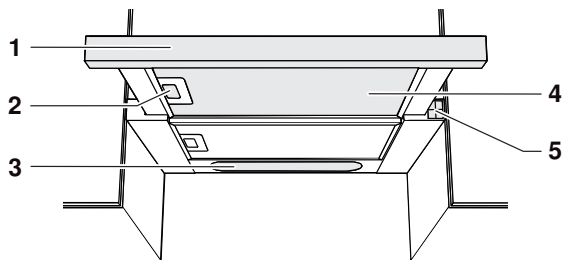
Sollte das Gerät nicht mit Aktivkohlefiltern versehen sein, sind diese zu bestellen und vor der Inbetriebnahme einzusetzen.

2.4 Ausrüstung





- Flachauszug
- Absauggebläse mit 3 Lüfterstufen
- Bedienelemente
- LED Beleuchtung
- Metall-Fettfilter
- Aktivkohlefilter bei Umluftbetrieb (nicht im Lieferumfang enthalten, als Zubehör erhältlich)

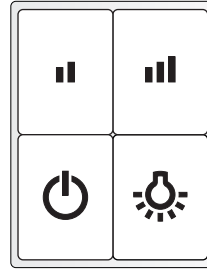
2.5 Aufbau


- 1 Flachauszug
- 2 Griff
- 3 Beleuchtung mit Abdeckung
- 4 Metall-Fettfilter
- 5 Bedienelemente



2.6 Bedienelemente

-  Absauggebläse ein-/ausschalten
-  Lüfterstufe 2
-  Lüfterstufe 3
-  Beleuchtung ein-/ausschalten



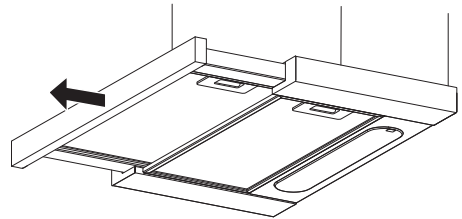
 Je nach Modell und Ausstattung kann die Ausführung Ihres Gerätes in Einzelheiten von der beschriebenen Standardausführung abweichen.


3 Bedienung

3.1 Gerät einschalten

Das Absauggebläse kann erst eingeschaltet werden, wenn der Flachauszug herausgezogen ist.


- ▶ Flachauszug herausziehen.



 Die beste Wirkung hat das Gerät, wenn der Flachauszug vollständig herausgezogen ist.

3.2 Absauggebläse

- ▶ Durch Betätigen der Taste  schaltet das Absauggebläse auf Stufe 1 ein.
- ▶ Durch zusätzliches Betätigen der Taste  wird die Stufe 2 aktiviert.
- ▶ Durch zusätzliches Betätigen der Taste  wird die Stufe 3 aktiviert.
- ▶ Durch wiederholtes Betätigen der Taste  schaltet das Absauggebläse aus.

 Wir empfehlen, das Gerät 5 Minuten vor Kochbeginn auf Stufe 2 einzuschalten. Lassen Sie das Gerät nach dem Kochen noch ca. 15 Minuten weiterlaufen, damit Gerüche vollständig abgezogen werden.


3.3 Beleuchtung

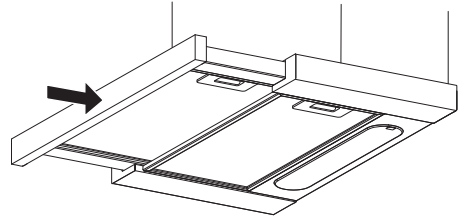
- ▶ Durch Betätigen der Taste  schaltet die Beleuchtung ein.
- ▶ Durch wiederholtes Betätigen der Taste  schaltet die Beleuchtung aus.



Die Beleuchtung schaltet beim Hineinschieben des Flachauszugs nicht automatisch aus.

3.4 Gerät ausschalten

- ▶ Flachauszug vollständig hineinschieben.
 - Absauggebläse schaltet aus, auch wenn die Taste  betätigt ist.



Wird der Flachauszug wieder etwas herausgezogen, schaltet das Absauggebläse auf der voreingestellten Stufe ein.

4 Pflege und Wartung

4.1 Gehäuse reinigen



Darauf achten, dass kein Wasser ins Gehäuse eindringt! Wasser im Gehäuse kann zu Schäden führen.

Keine Scheuermittel, Scheuerschwämme, Metallwatte usw. zum Reinigen verwenden. Die Oberfläche wird dadurch beschädigt. Gerät stromlos machen, Schraub-sicherung herausdrehen bzw. den Sicherungsautomaten ausschalten.

Aussenseite/Innenseite reinigen

- ▶ Aussenseiten mit feucht warmem Tuch und der Beigabe von etwas Spülmittel reinigen, gut nachtrocknen.
 - Auf den Innenseiten neben den Metall-Fettfiltern und dem Auszug kann sich Fett und Kondenswasser ansammeln.
- ▶ Mit feucht warmem Tuch unter der Beigabe von etwas Spülmittel reinigen, gegebenenfalls mit einer Bürste nachwaschen, mit Küchenpapier gut abtrocknen.

4.2 Metall-Fettfilter

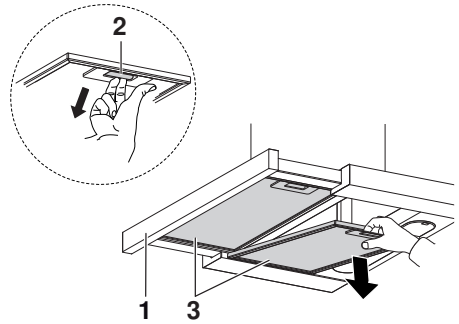
Die Metall-Fettfilter müssen bei normalem Gebrauch mindestens einmal im Monat gereinigt werden. Bei einer optimalen Pflege ist die Funktionstüchtigkeit der Fettfilter über Jahre hinweg gewährleistet.

Ausbau



Die Metall-Fettfilter vorsichtig mit beiden Händen entnehmen, damit sie nicht herunterfallen und beschädigt werden.

- ▶ Flachauszug **1** vollständig herausziehen.
- ▶ Griff **2** beim Fettfilter nach innen schieben.
 - Der Fettfilter **3** löst sich.
- ▶ Fettfilter **3** vorsichtig nach unten aus der Halterung ziehen.
- ▶ Fettfilter **3** reinigen.



Reinigung

- ▶ Fettfilter **3** im Geschirrspüler reinigen.
- ▶ Geschirrspüler Programm «Intensiv» bzw. «Stark» mit warmem Vorspülen wählen.



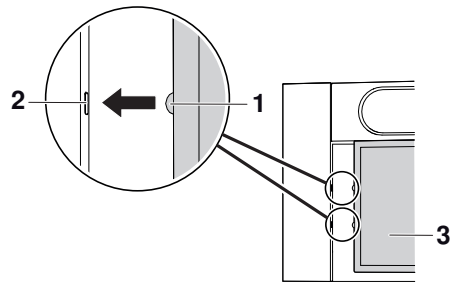
Metal-Fettfilter können sich durch die Reinigung leicht verfärben. Dies beeinträchtigt ihre Filterwirkung jedoch in keiner Weise.

Falls kein Geschirrspüler vorhanden ist:

- ▶ Fettfilter **3** in heissem Spülwasserbad reinigen.
- ▶ Fettfilter **3** während ca. zwei Stunden in heissem Spülwasserbad einweichen und anschließend mit Abwaschbürste reinigen. Mit klarem, kaltem Wasser gut abspülen.

Einbau

- ▶ Der Einbau erfolgt in entgegengesetzter Reihenfolge.



Vergewissern Sie sich, dass alle Zentrierstifte **1** richtig in den Aufnahmeschlitzen **2** positioniert sind.

4.3 Longlife Aktivkohlefilter

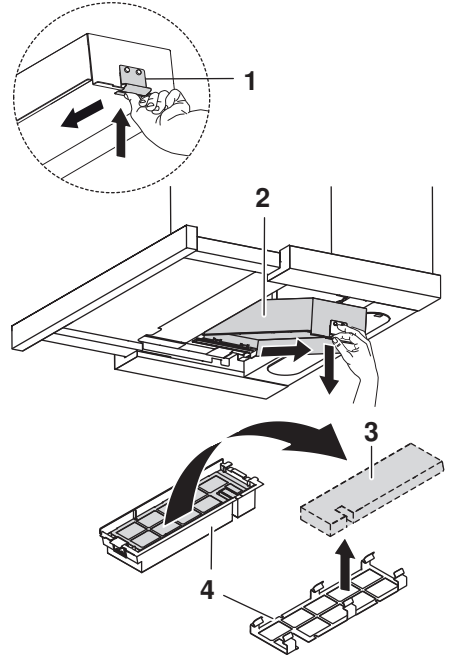
Der Longlife Aktivkohlefilter muss bei Normalgebrauch alle zwei Monate gereinigt und aktiviert werden. Bei optimaler Pflege beträgt die Lebensdauer des Longlife Aktivkohlefilters 3 Jahre.



Gerät stromlos machen, Schraubsicherung für das Gerät herausdrehen bzw. Sicherungsautomaten ausschalten.

Ausbau

- ▶ Flachauszug vollständig ausfahren und beide Fettfilter entfernen.
- ▶ Riegel **1** betätigen und Aktivkohlefiltereinheit **2** nach unten ausfahren und aus der Halterung ziehen.
- ▶ Aktivkohlefiltermatte **3** aus Rahmen **4** entnehmen.



Reinigung und Aktivierung

- ▶ Aktivkohlefiltermatte **3** im Geschirrspüler reinigen.
- ▶ Geschirrspüler Programm «Intensiv» resp. «Stark» mit warmem Vorspülen wählen. Separat reinigen, damit sich keine Speiseresten an der Aktivkohlefiltermatte **3** festsetzen können.

Falls kein Geschirrspüler vorhanden ist:

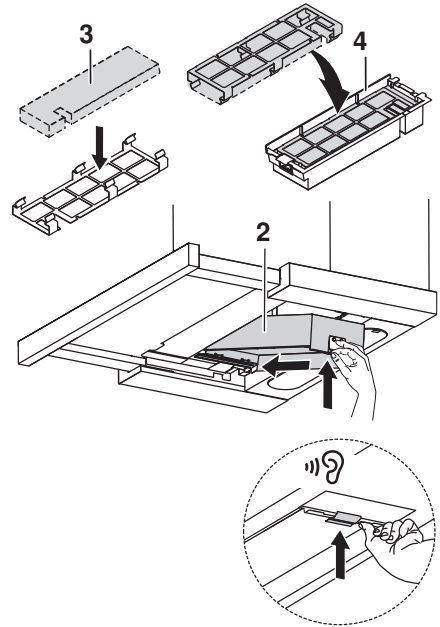
- ▶ Aktivkohlefiltermatte **3** in Spülwasser mit handelsüblichem Spülmittel reinigen, während einer Stunde im heißen Spülwasserbad einweichen, danach gut abspülen.
- ▶ Um die Aktivkohle wieder zu aktivieren muss die Aktivkohlefiltermatte **3** ohne Rahmen **4** im Backofen getrocknet werden.
- ▶ Ober-/Unterhitze oder Heissluft 100 °C wählen und die Aktivkohlefiltermatte **3** während einer Stunde auf dem Gitterrost trocknen lassen.



Der verschmutzte Longlife Aktivkohlefilter kann im Haushaltkehricht oder einer dafür geeigneten Recyclingstelle entsorgt werden.


Einbau

- ▶ Aktivkohlefiltermatte **3** in den Rahmen **4** einsetzen.
- ▶ Aktivkohlefiltereinheit **2** in die Halterung einsetzen und andrücken.
- ▶ Beide Fettfilter wieder einsetzen und Flachauszug schliessen.
- ▶ Stromsicherung einschalten.



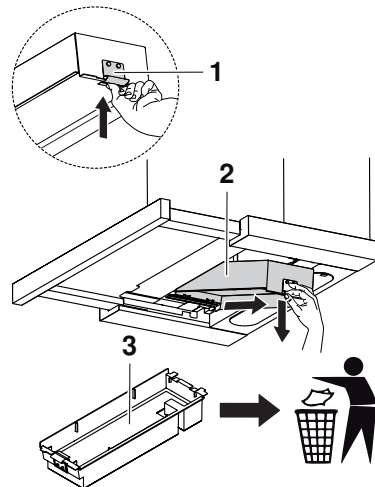
4.4 Standard Aktivkohlefilter

Der Standard Aktivkohlefilter ist nach einer Betriebszeit von drei bis sechs Monaten zu ersetzen. Standard Aktivkohlefilter können nicht gewaschen oder regeneriert werden.

 **Gerät stromlos machen, Schraubsicherung für das Gerät herausdrehen bzw. Sicherungsautomaten ausschalten.**

Ausbau/Einbau

- ▶ Flachauszug vollständig ausfahren und beide Fettfilter entnehmen.
- ▶ Riegel **1** betätigen und Aktivkohlefiltereinheit **2** nach unten ausfahren und aus der Halterung ziehen.
- ▶ Verschmutzte Aktivkohlefiltereinheit **3** entsorgen und ersetzen.
- ▶ Der Einbau erfolgt in entgegengesetzter Reihenfolge.





Der verschmutzte Standard Aktivkohlefilter kann im Haushaltkehricht oder einer dafür geeigneten Recyclingstelle entsorgt werden.

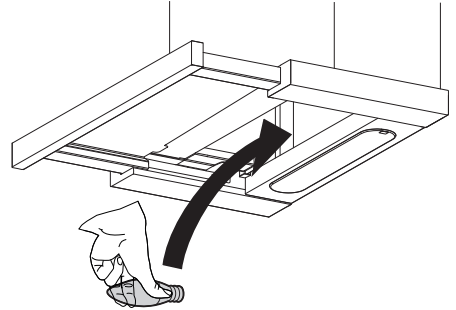
4.5 LED-Lampen ersetzen



Gerät stromlos machen, Stromsicherung und Sicherungsautomaten ausschalten.

Ausbau/Einbau

- ▶ Beide Fettfilter ausbauen.
 - Im hinteren Bereich ist der Zugang zur Lampenabdeckung frei.
- ▶ Lampe durch Neue des gleichen Typs ersetzen (siehe Bezeichnung auf Lampengehäuse oder Typenschild).
- ▶ Fettfilter einsetzen, Stromsicherung bzw. Sicherungsautomaten einschalten.



5 Störungen selbst beheben

5.1 Was tun wenn...

... die Beleuchtung nicht funktioniert

Mögliche Ursache	Behebung
<ul style="list-style-type: none"> ▪ Sicherung oder Sicherungsautomat der Wohnungs- resp. der Hausinstallation ist defekt. 	<ul style="list-style-type: none"> ▶ Sicherung auswechseln. ▶ Sicherungsautomat wieder einschalten.
<ul style="list-style-type: none"> ▪ Unterbruch in der Stromversorgung. 	<ul style="list-style-type: none"> ▶ Stromversorgung überprüfen.
<ul style="list-style-type: none"> ▪ LED-Lampe ist defekt. 	<ul style="list-style-type: none"> ▶ LED-Lampe wechseln

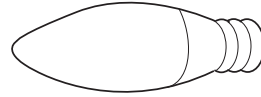
... das Gerät ungenügend entlüftet

Mögliche Ursache	Behebung
<ul style="list-style-type: none"> ▪ Metall-Fettfilter sind verschmutzt. 	<ul style="list-style-type: none"> ▶ Metall-Fettfilter reinigen.
<ul style="list-style-type: none"> ▪ Nur bei Umluftbetrieb: Die Aktivkohlefilter sind gesättigt. 	<ul style="list-style-type: none"> ▶ Aktivkohlefilter reinigen und aktivieren bzw. ersetzen.
<ul style="list-style-type: none"> ▪ Nur bei Abluftbetrieb: Die Frischluftzufuhr ist ungenügend. 	<ul style="list-style-type: none"> ▶ Frischluftzufuhr gewährleisten.

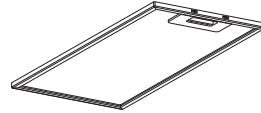
6 Zubehör und Ersatzteile

Bei Bestellungen bitte Modellnummer des Gerätes und genaue Bezeichnung des Zubehörs oder Ersatzteils angeben.

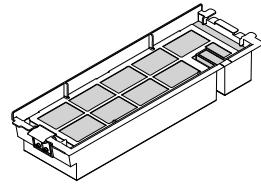
LED-Lampe (E14)



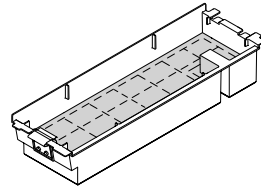
Metall-Fettfilter



Longlife Aktivkohlefilter



Standard Aktivkohlefilter



7 Technische Daten

Elektrischer Anschluss

- ▶ Siehe Typenschild.
- ▶ Metall-Fettfilter entfernen.
 - Das Typenschild befindet sich an der Innenseite des Gerätes.

7.1 Produktdatenblatt

Gemäss EU-Verordnung Nr. 65/2014 und Nr. 66/2014.

Beschreibung	Abkürzungen	Einheit	Wert
Marke	S	-	V-ZUG AG
Modellkennung	M	-	61026 / 61027
Jährlicher Energieverbrauch	AEC _{hood}	kWh/a	39,7
Energieeffizienzindex	EEI _{hood}	%	46,6

Energieeffizienzklasse	EEC	-	A
Fluiddynamische Effizienz	FDE _{hood}	%	33,5
Klasse für die fluiddynamische Effizienz	FDEC	-	A
Beleuchtungseffizienz	LE _{hood}	Lux/W	9,0
Beleuchtungseffizienzklasse	LEC	-	E
Fettabscheidegrad	GFE _{hood}	%	66,0
Klasse für den Fettabscheidegrad	GFEC	-	D
Luftstrom bei minimaler Geschwindigkeit	Q _{min}	m ³ /h	256,0
Luftstrom bei maximaler Geschwindigkeit (ausgenommen Intensiv- oder Schnelllaufstufe)	Q _{max}	m ³ /h	647,0
Luftstrom im Betrieb auf der Intensiv- oder Schnelllaufstufe	Q _{boost}	m ³ /h	-
A-bewertete Luftschallemission bei minimaler Geschwindigkeit	SPE _{min}	dBA	46,0
A-bewertete Luftschallemission bei maximaler Geschwindigkeit	SPE _{max}	dBA	67,0
A-bewertete Luftschallemission im Betrieb auf Intensiv- oder Schnelllaufstufe	SPE _{boost}	dBA	-
Gemessene Leistungsaufnahme im Aus-Zustand	P ₀	W	-
Gemessene Leistungsaufnahme im Bereitschaftszustand (Standby)	P _s	W	-
Zeitverlängerungsfaktor	f	-	0,8
Gemessener Luftvolumenstrom im Bestpunkt	Q _{BEP}	m ³ /h	336,0
Gemessener Luftdruck im Bestpunkt	P _{BEP}	PA	434,0
Gemessene elektrische Eingangsleistung im Bestpunkt	W _{BEP}	W	121,0
Nennleistung des Beleuchtungssystems	W _L	W	6,0
Durchschnittliche Beleuchtungsstärke des Beleuchtungssystems auf der Kochstelle	E _{middle}	lux	54,0
Schallleistungspegel	L _{wa}	dBA	67,0

8 Entsorgung

8.1 Verpackung



Kinder dürfen auf keinen Fall mit Verpackungsmaterial spielen, da Verletzungs- bzw. Erstickungsgefahr besteht. Verpackungsmaterial sicher lagern oder auf umweltfreundliche Weise entsorgen.

8.2 Sicherheit

Machen Sie das Gerät unbenutzbar, damit Unfälle durch unsachgemässe Verwendung (z. B. durch spielende Kinder) vermieden werden:

- ▶ Trennen Sie das Gerät vom Stromnetz. Bei fest installiertem Gerät ist dies durch einen konzessionierten Elektriker vorzunehmen. Schneiden Sie anschliessend das Netzkabel am Gerät ab.

8.3 Entsorgung



- Das Symbol «durchgestrichene Mülltonne» erfordert die separate Entsorgung von Elektro- und Elektronik-Altgeräten (WEEE). Solche Geräte können gefährliche und umweltgefährdende Stoffe enthalten.
- Diese Geräte sind an einer ausgewiesenen Sammelstelle für das Recycling von elektrischen und elektronischen Geräten zu entsorgen und dürfen nicht im unsortierten Hausmüll entsorgt werden. Dadurch tragen Sie zum Schutz der Ressourcen und der Umwelt bei.
- Für weitere Information wenden Sie sich bitte an die örtlichen Behörden.

9 Stichwortverzeichnis

A		
Abluftbetrieb.....	7	
Anfragen.....	19	
Aufbau.....	7	
Ausrüstung.....	7	
Ausschalten.....	9	
B		
Bedienelemente.....	8, 20	
Beleuchtung.....	9	
E		
Einschalten.....	8	
Elektrischer Anschluss.....	14	
Entsorgung.....	16	
G		
Gerät entsorgen.....	16	
Gerätebeschreibung.....	7	
Gültigkeitsbereich.....	2	
I		
Inbetriebnahme.....	5	
L		
Lampe ersetzen.....	13	
M		
Modellbezeichnung.....	2	
Modellnummer.....	2	
N		
Notizen.....	18	
P		
Pflege und Wartung.....	9	
Produktdatenblatt.....	15	
R		
Reinigung		
Aktivkohlefilter.....	11	
Gehäuse.....	9	
Metall-Fettfilter.....	9	
S		
Service & Support.....	19	
Servicevertrag.....	19	
Sicherheitshinweise		
Allgemeine.....	4	
Bestimmungsgemäße Verwendung.....	5	
Vor der ersten Inbetriebnahme.....	5	
Zum Gebrauch.....	5	
Symbole.....	4	
T		
Technische Daten.....	14	
Type.....	2	
Typenschild.....	14	
U		
Umluftbetrieb.....	7	
W		
Was tun, wenn		
das Gerät ungenügend entlüftet.....	13	
die Beleuchtung nicht funktioniert		
.....	13	
Z		
Zubehör.....	14	

10 Notizen

11 Service & Support



Im Kapitel «Störungen beheben» erhalten Sie wertvolle Hinweise bei kleineren Betriebsstörungen. So ersparen Sie sich die Anforderung eines Servicetechnikers und die daraus möglicherweise entstehenden Kosten.

Die V-ZUG-Garantieinformationen finden Sie unter www.vzug.com →Service →Garantieinformationen. Bitte lesen Sie sie aufmerksam durch.

Registrieren Sie Ihr V-ZUG-Gerät bitte umgehend:

- online via www.vzug.com →Service →Garantieerfassung oder
- mittels der beigelegten Registrierkarte.

Sie profitieren so bei einem möglichen Störfall bereits während der Garantiezeit des Gerätes von bester Unterstützung. Für die Registrierung benötigen Sie die Seriennummer (SN) und die Gerätebezeichnung. Sie finden diese Angaben auf dem Typenschild Ihres Gerätes.

Meine Geräteinformationen:

SN: _____ **Gerät:** _____

Halten Sie diese Geräteinformationen bitte immer bereit, wenn Sie mit V-ZUG Kontakt aufnehmen. Vielen Dank.

► Metall-Fettfilter entfernen.

- Das Typenschild befindet sich an der Innenseite des Gerätes.
- Ein zweites Typenschild befindet sich im Lieferumfang und soll zur Geräteidentifikation aufbewahrt werden.

Ihr Reparaturauftrag

Über die kostenlose Servicenummer 0800 850 850 gelangen Sie direkt an Ihr nächstes V-ZUG-Service-Center. Bei Ihrer telefonischen Auftragserteilung vereinbaren wir mit Ihnen einen auf Wunsch umgehenden Besuchstermin vor Ort.

Allgemeine Anfragen, Zubehör, Servicevertrag


Gerne hilft Ihnen V-ZUG bei allgemeinen administrativen und technischen Anfragen, nimmt Ihre Bestellungen für Zubehör und Ersatzteile entgegen oder informiert Sie über die fortschrittlichen Serviceverträge. Sie erreichen uns dazu unter Tel. +41 58 767 67 67 oder via www.vzug.com.

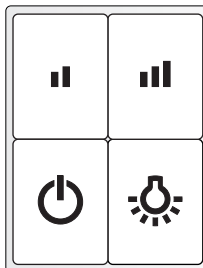
Kurzanleitung

 Absauggebläse ein-/ausschalten

 Lüfterstufe 2

 Lüfterstufe 3

 Beleuchtung ein-/ausschalten



1020572-R02

